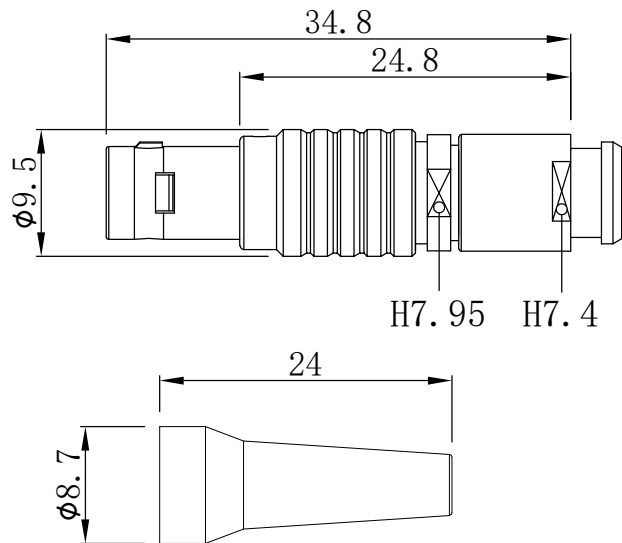


产品尺寸:

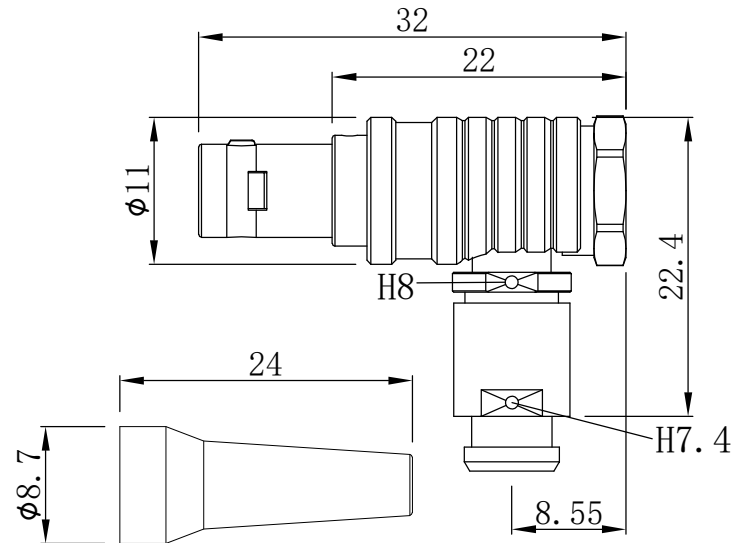
型号: 02. FGG. 0B. 002. CA52ZN

定位销 芯数 线夹

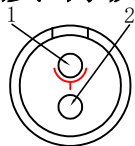


型号: 02. FHG. 0B. 002. CA52ZN

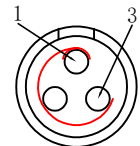
定位键 芯数 线夹



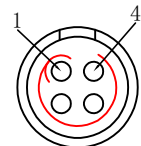
焊接端视图:



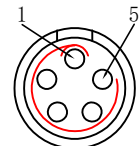
公针芯焊接端
焊接排序图



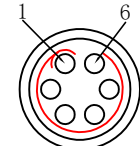
公针芯焊接端
焊接排序图



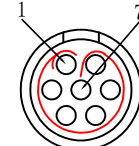
公针芯焊接端
焊接排序图



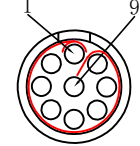
公针芯焊接端
焊接排序图



公针芯焊接端
焊接排序图



公针芯焊接端
焊接排序图



公针芯焊接端
焊接排序图

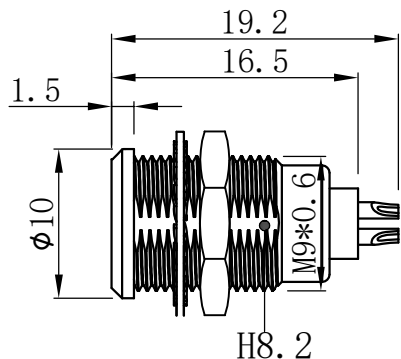
附表:

芯数	002	003	004	005	006	007	009
接触电阻	6m Ω	6m Ω	8m Ω	8m Ω	10m Ω	10m Ω	10m Ω
额定电流	9A	7A	6A	5.5A	2A	2A	1.5A
针芯规格	φ0.9	φ0.9	φ0.7	φ0.7	φ0.5	φ0.5	φ0.5

产品尺寸:

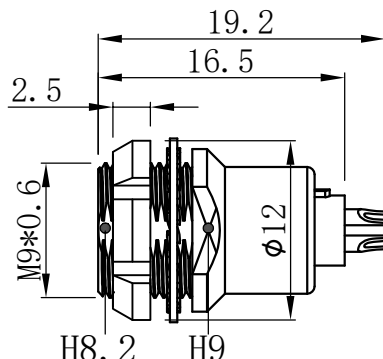
型号: EGG. OB. 002. CL

定位销 芯数



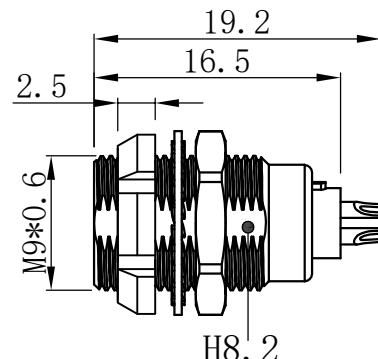
型号: EEG. OB. 002. CL

定位销 芯数



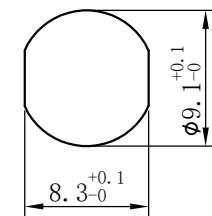
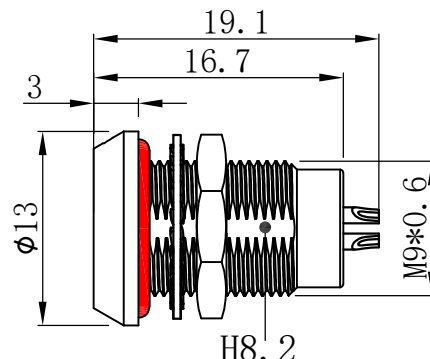
型号: ECG. OB. 002. CL

定位销 芯数



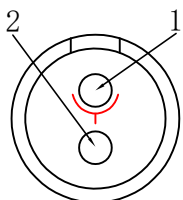
型号: HGG. OB. 002. CL (密封型)

定位销 芯数

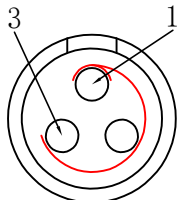


面板开口尺寸

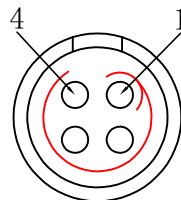
焊接端视图:



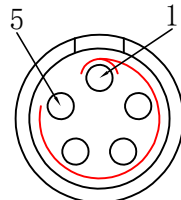
母针芯焊接端
焊接排序图



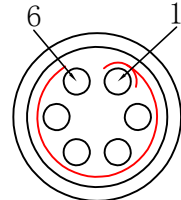
母针芯焊接端
焊接排序图



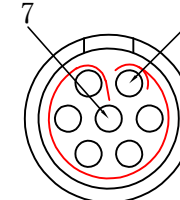
母针芯焊接端
焊接排序图



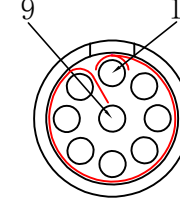
母针芯焊接端
焊接排序图



母针芯焊接端
焊接排序图



母针芯焊接端
焊接排序图



母针芯焊接端
焊接排序图

附表:

芯数	002	003	004	005	006	007	009
接触电阻	6m Ω	6m Ω	8m Ω	8m Ω	10m Ω	10m Ω	10m Ω
额定电流	9A	7A	6A	5.5A	2A	2A	1.5A
针芯规格	φ0.9	φ0.9	φ0.7	φ0.7	φ0.5	φ0.5	φ0.5