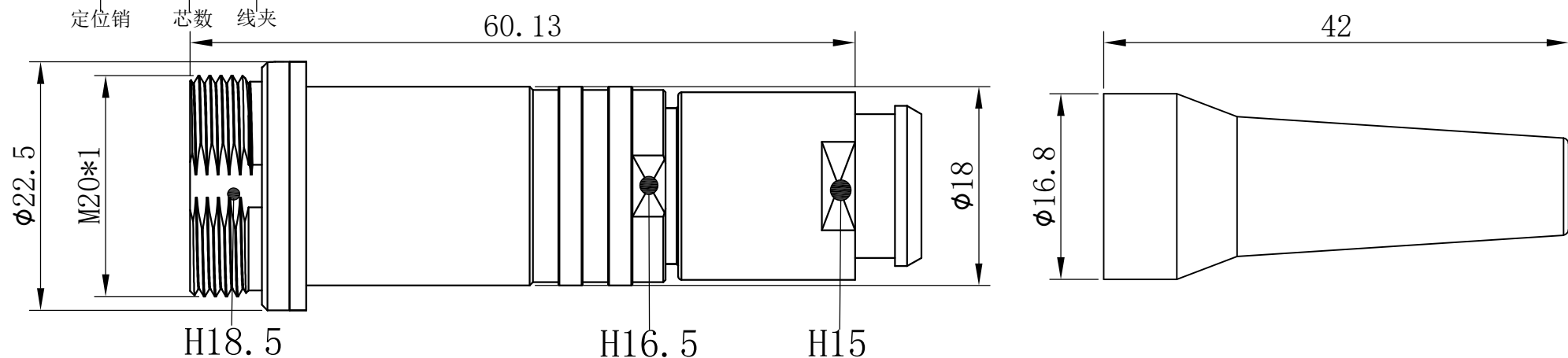




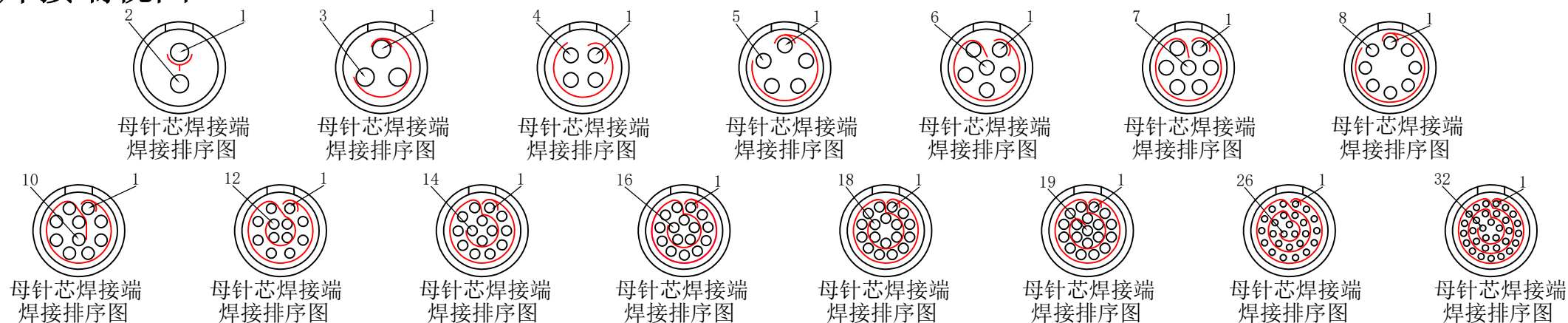


产品尺寸:

型号: PVG. 2HW. 002. CL92ZN



焊接端视图:



附表:

|      |             |             |             |             |             |             |             |             |             |             |             |             |             |              |              |
|------|-------------|-------------|-------------|-------------|-------------|-------------|-------------|-------------|-------------|-------------|-------------|-------------|-------------|--------------|--------------|
| 芯数   | 002         | 003         | 004         | 005         | 006         | 007         | 008         | 010         | 012         | 014         | 016         | 018         | 019         | 026          | 032          |
| 接触电阻 | 5m $\Omega$ | 5m $\Omega$ | 5m $\Omega$ | 5m $\Omega$ | 5m $\Omega$ | 5m $\Omega$ | 6m $\Omega$ | 6m $\Omega$ | 8m $\Omega$ | 8m $\Omega$ | 8m $\Omega$ | 8m $\Omega$ | 8m $\Omega$ | 10m $\Omega$ | 10m $\Omega$ |
| 额定电流 | 25A         | 16A         | 14A         | 13A         | 11A         | 10A         | 9.0A        | 7.0A        | 6.0A        | 5.5A        | 5.0A        | 4.5A        | 4.0A        | 2.0A         | 1.5A         |
| 针芯规格 | $\phi 2.0$  | $\phi 1.6$  | $\phi 1.3$  | $\phi 1.3$  | $\phi 1.3$  | $\phi 1.3$  | $\phi 0.9$  | $\phi 0.9$  | $\phi 0.7$  | $\phi 0.7$  | $\phi 0.7$  | $\phi 0.7$  | $\phi 0.7$  | $\phi 0.5$   | $\phi 0.5$   |