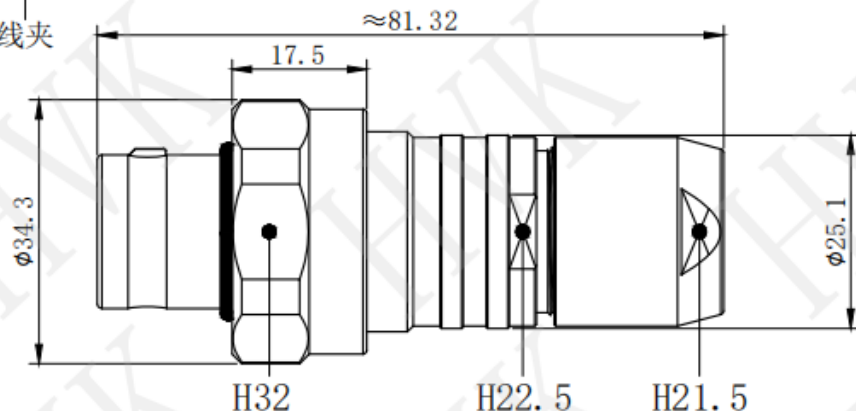


产品尺寸:

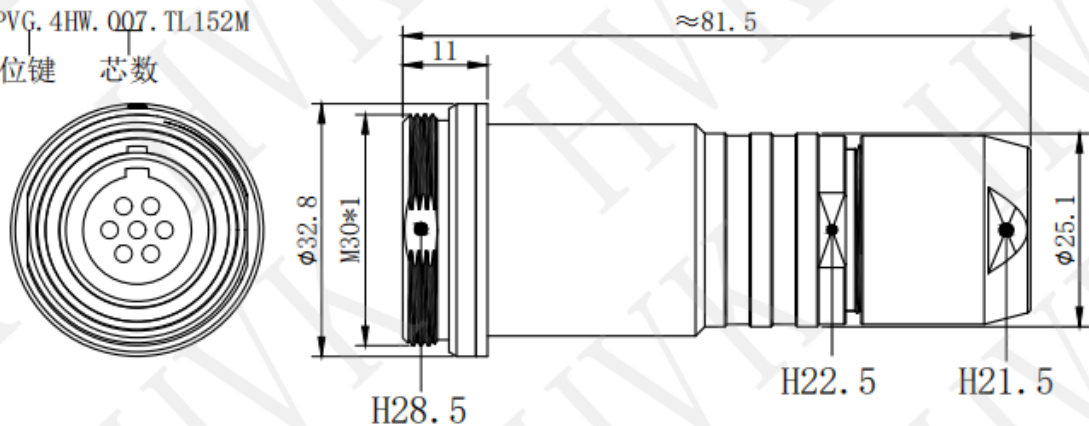
型号:A.FVG.4HW.Q07.TA152M

定位键 芯数 线夹



型号:A.PVG.4HW.Q07.TL152M

定位键 芯数



焊接端视图:



公针芯焊接端
焊接排序图



母针芯焊接端
焊接排序图

- 外壳材料:不锈钢316
- 绝缘材料:PPS
- 针芯材料:铜合金镀金
- 插拔次数:>5000次
- 防护等级:(插合时)IP68
- 工作温度:-40℃~+150℃
- 耐盐雾:500h
- 绝缘电阻:>5000MΩ
- 接触电阻:5mΩ
- 额定电流:18A
- 针芯数量:7Pin
- 针芯规格: $\phi 2.0$
- 插头适配线径:12.0-17.0