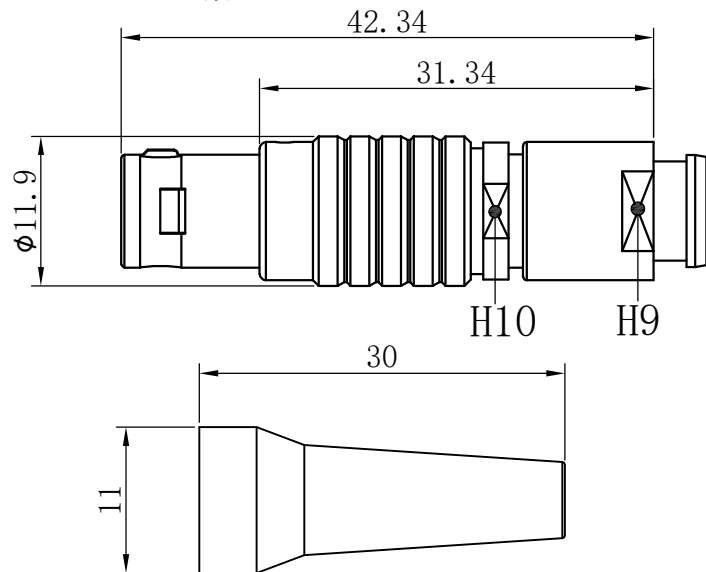


产品尺寸:

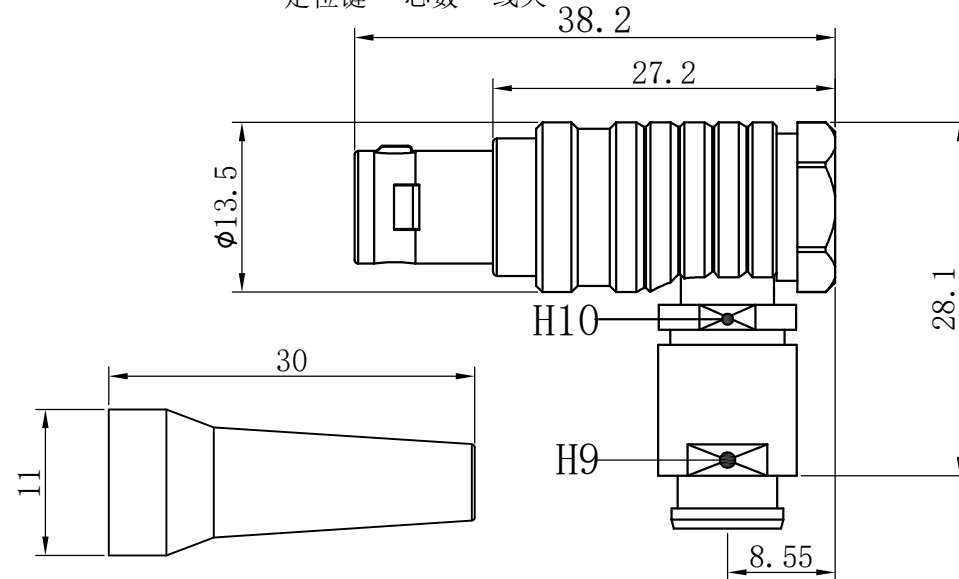
型号: 02.FGG.1B.002.CA72ZN

定位键 芯数 线夹

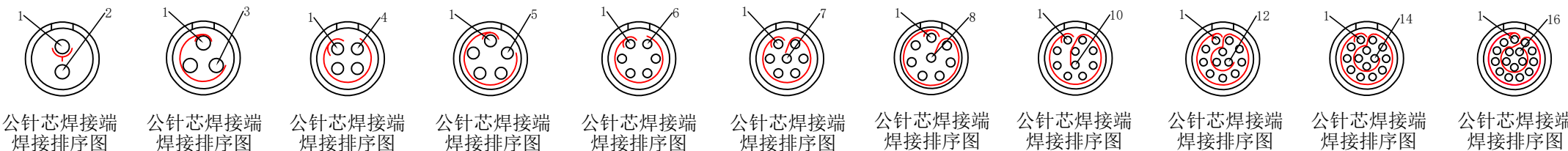


型号: 02.FHG.1B.002.CA72ZN

定位键 芯数 线夹



焊接端视图:



附表:

芯数	002	003	004	005	006	007	008	010	012	014	016
接触电阻	5m Ω	5m Ω	6m Ω	6m Ω	8m Ω	8m Ω	8m Ω	10m Ω	10m Ω	10m Ω	10m Ω
额定电流	13A	11A	9A	8A	6A	6A	4A	2A	2A	1.5A	1.5A
针芯规格	$\phi 1.3$	$\phi 1.3$	$\phi 0.9$	$\phi 0.9$	$\phi 0.7$	$\phi 0.7$	$\phi 0.7$	$\phi 0.5$	$\phi 0.5$	$\phi 0.5$	$\phi 0.5$

产品尺寸:

型号:EGG. 1B. 002. CL

定位销 芯数

型号:EEG. 1B. 002. CL

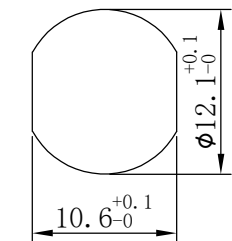
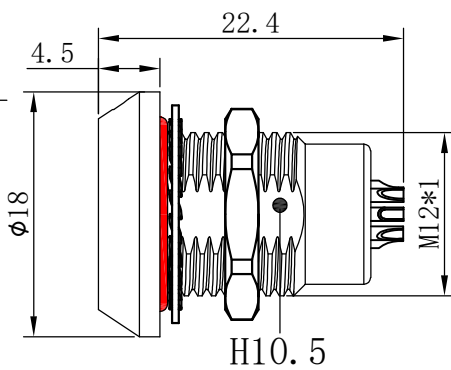
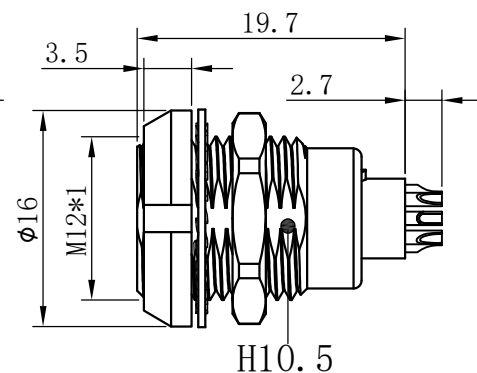
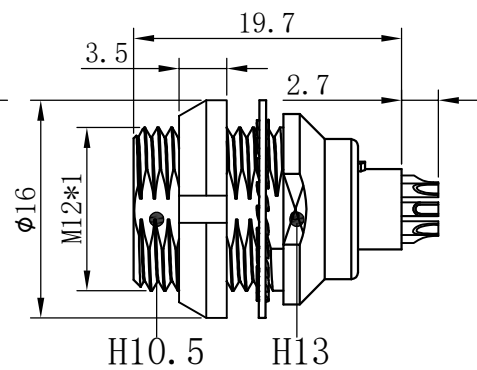
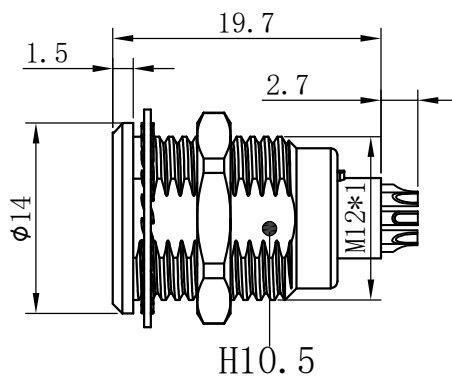
定位销 芯数

型号:ECG. 1B. 002. CL

定位销 芯数

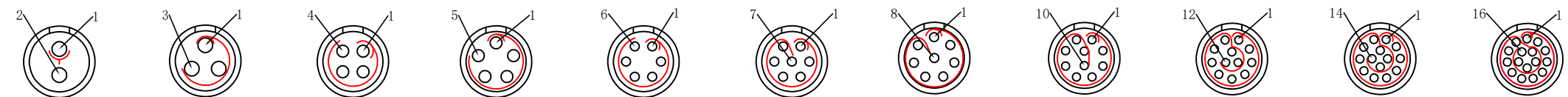
型号:HGG. 1B. 002. CL (密封型)

定位销 芯数



面板开口尺寸

焊接端视图:



母针芯焊接端 焊接排序图 母针芯焊接端 焊接排序图 母针芯焊接端 焊接排序图 母针芯焊接端 焊接排序图 母针芯焊接端 焊接排序图 母针芯焊接端 焊接排序图 母针芯焊接端 焊接排序图 母针芯焊接端 焊接排序图 母针芯焊接端 焊接排序图 母针芯焊接端 焊接排序图 母针芯焊接端 焊接排序图

附表:

芯数	002	003	004	005	006	007	008	010	012	014	016
接触电阻	5mΩ	5mΩ	6mΩ	6mΩ	8mΩ	8mΩ	8mΩ	10mΩ	10mΩ	10mΩ	10mΩ
额定电流	13A	11A	9A	8A	6A	6A	4A	2A	2A	1.5A	1.5A
针芯规格	φ1.3	φ1.3	φ0.9	φ0.9	φ0.7	φ0.7	φ0.7	φ0.5	φ0.5	φ0.5	φ0.5