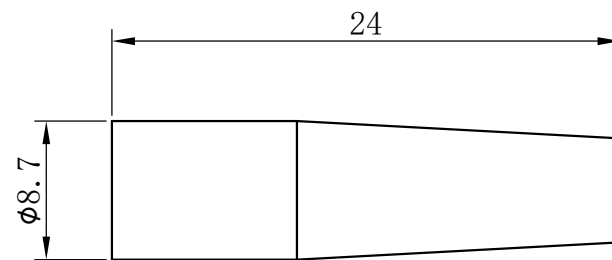
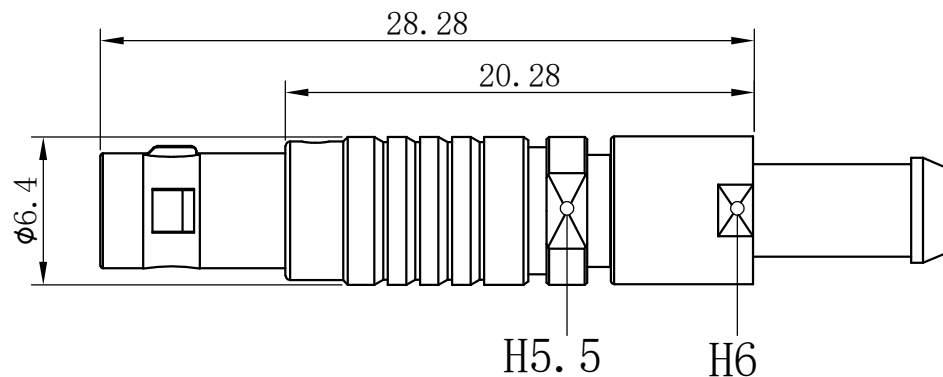
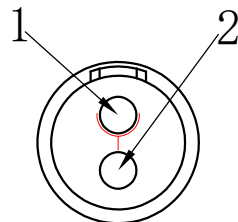


产品尺寸:

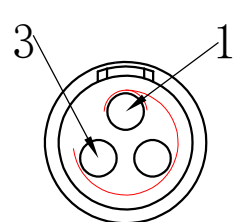
型号: 02.FGG.00B.002.CA40ZN
定位销 芯数 线夹



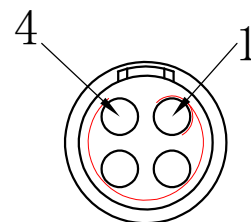
焊接端视图:



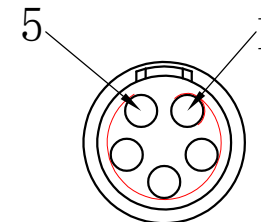
公针芯焊接端
焊接排序图



公针芯焊接端
焊接排序图



公针芯焊接端
焊接排序图



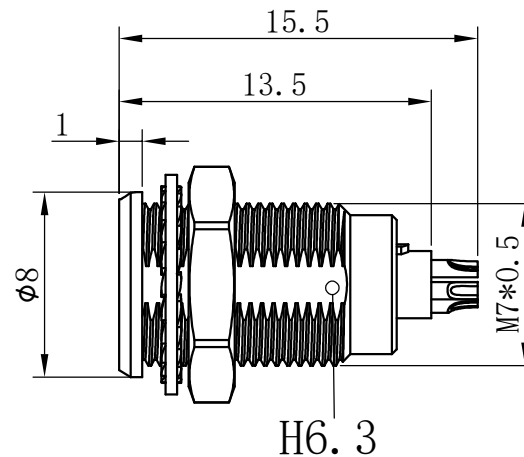
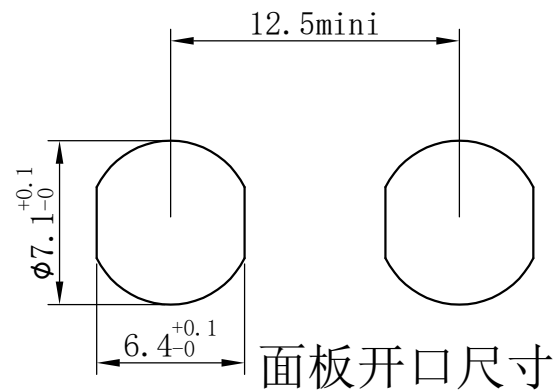
公针芯焊接端
焊接排序图

附表:

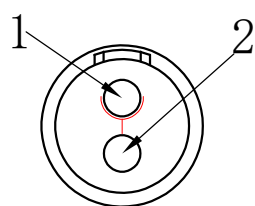
芯数	002	003	004	005
接触电阻	10m Ω	10m Ω	10m Ω	12m Ω
额定电流	4A	2A	1.5A	1A
针芯规格	φ0.5	φ0.5	φ0.5	φ0.35

产品尺寸:

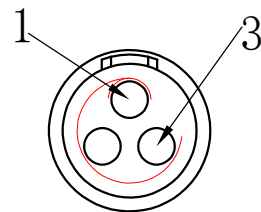
型号: EGG.00B.002.CL
定位销 芯数



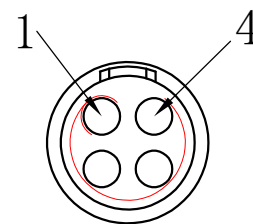
焊接端视图:



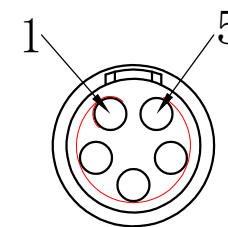
母针芯焊接端
焊接排序图



母针芯焊接端
焊接排序图



母针芯焊接端
焊接排序图



母针芯焊接端
焊接排序图

附表:

芯数	002	003	004	005
接触电阻	10m Ω	10m Ω	10m Ω	12m Ω
额定电流	4A	2A	1.5A	1A
针芯规格	φ0.5	φ0.5	φ0.5	φ0.35