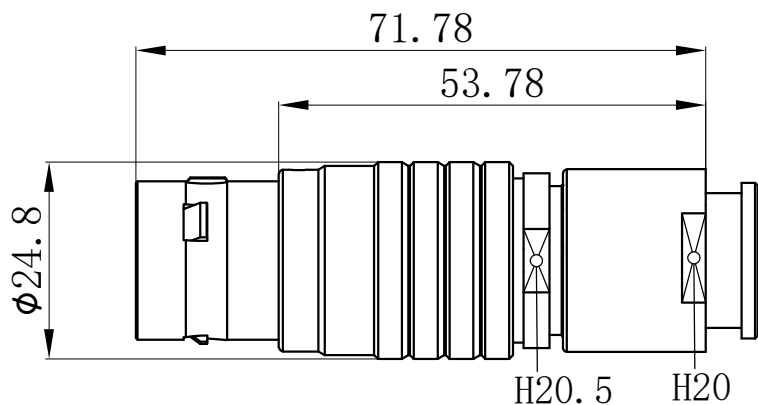


产品尺寸:

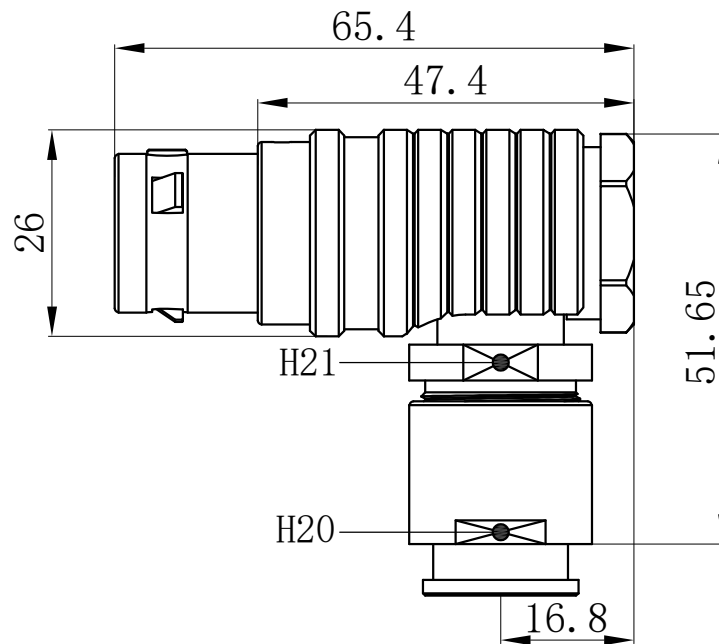
型号: 02.FGG.4B.004.CA152Z

定位销 芯数 线夹

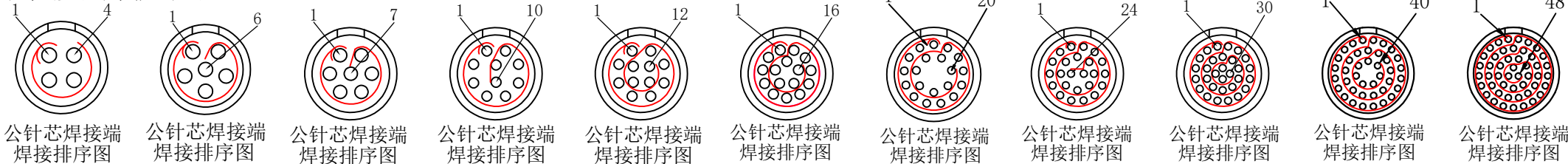


型号: 02.FHG.4B.004.CA152Z

定位销 芯数 线夹



焊接端视图:



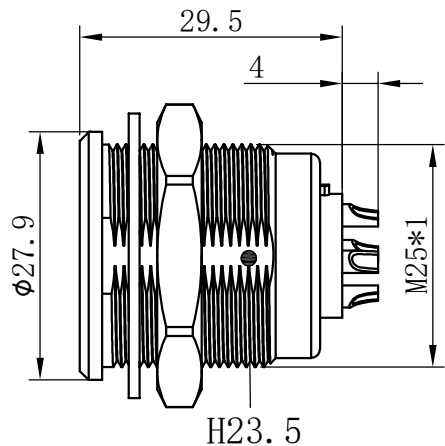
附表:

芯数	004	006	007	010	012	016	020	024	030	040	048
接触电阻	5mΩ	5mΩ	5mΩ	5mΩ	5mΩ	6mΩ	6mΩ	6mΩ	6mΩ	8mΩ	8mΩ
额定电流	25.0A	22.0A	18.0A	15.0A	10.0A	8.0A	7.0A	6.0A	4.0A	1.5A	1.0A
针芯规格	φ3.0	φ2.0	φ2.0	φ1.6	φ1.3	φ0.9	φ0.9	φ0.9	φ0.9	φ0.7	φ0.7

产品尺寸:

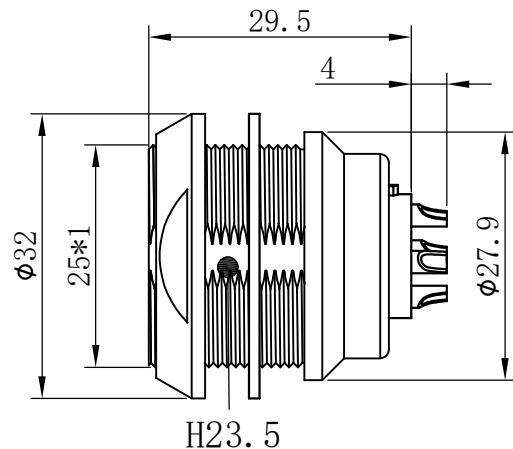
型号: EGG. 4B. 002. CL

定位销 芯数



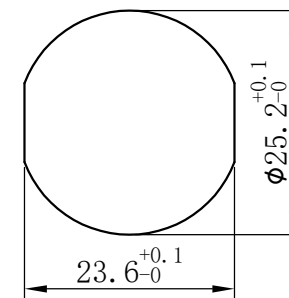
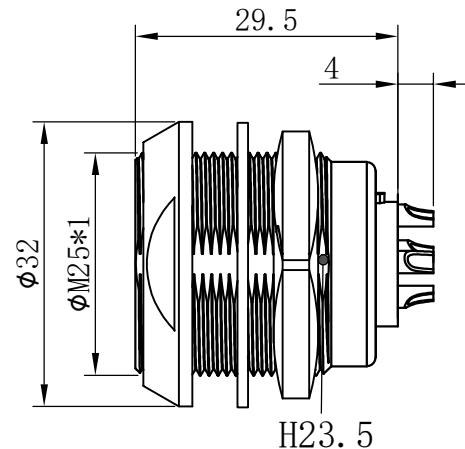
型号: EEG. 4B. 002. CL

定位销 芯数



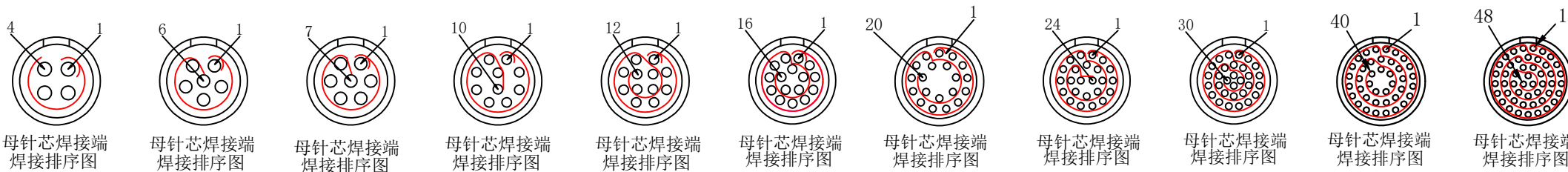
型号: ECG. 4B. 002. CL

定位销 芯数



面板开口尺寸

焊接端视图:



附表:

芯数	004	006	007	010	012	016	020	024	030	040	048
接触电阻	5mΩ	5mΩ	5mΩ	5mΩ	5mΩ	6mΩ	6mΩ	6mΩ	6mΩ	8mΩ	8mΩ
额定电流	25.0A	22.0A	18.0A	15.0A	10.0A	8.0A	7.0A	6.0A	4.0A	1.5A	1.0A
针芯规格	φ3.0	φ2.0	φ2.0	φ1.6	φ1.3	φ0.9	φ0.9	φ0.9	φ0.9	φ0.7	φ0.7